

## Modulare Großküchengeräteserie 900XP Gas-Kippbratpfanne, 80 l, mit Duomatboden

**Technisches Datenblatt**

ARTIKEL # \_\_\_\_\_

MODELL # \_\_\_\_\_

NAME # \_\_\_\_\_

SIS # \_\_\_\_\_

AIA # \_\_\_\_\_

**391136 (E9BRGHDOF0)****80-L-GAS-  
KIPPBRATPFANNE  
DUOMAT-BODEN**

### Kurzbeschreibung

**Artikel Nr.** \_\_\_\_\_

Kippbratpfannen in Gasausführung mit 80 Ltr. Edelstahlriegel

- manuelle Handradkippung
- formgestanzte Wanne mit nutzbarer Bratfläche BxT = 730x615 mm
- formgestanzte Auslassöffnung zur Reinigung und Entleerung
- Deckel in doppelwandiger, federentlasteter Ausführung mit interner Ablaufrinne und ergonomischem Griff
- 2 mm starke Front- und Deckplatte aus CNS, Seiten- und Rückenverkleidungen aus Edelstahl, Scotch-Brite Schliffbild, umseitig abgerundete Kanten
- IPX 5 Strahlwasserschutz
- auf Deckplatte aufgebaute Wasserfüllarmatur, frontseitig bedienbar
- Gasbrenner aus CNS mit Sicherheitsventil, Thermoelementen und einer schnellen Aufheizzeit
- Arbeitstemperatur von 120 - 300 °C mittels Gasregelventil steuerbar
- Gerät bestückt mit Erdgas-Düsen, Flüssiggasdüsensatz im Sonderzubehör erhältlich
- höhenverstellbare CNS-Füße (+50 mm)

Edelstahl-Duomat-Tiegel:  
Eine leitfähige, 10 mm starke Aluminiumfläche in Kombination mit einer Zusatzschicht aus äußerst robustem Chromnickel- Molybdänstahl DIN 1.4401. Hierdurch

wird die thermische Stabilität der gesamten Kochoberfläche verbessert. Dies erlaubt eine multifunktionale Nutzung für trockenes oder nasses Kochen/ Braten. Zudem bietet der neue Aufbau dieser Duomat-Modelle eine noch höhere Widerstandsfähigkeit gegen Korrosion.

**Genehmigung:** \_\_\_\_\_

## Hauptmerkmale

- Pfanne, ideal zum Schmoren, Pochieren, Dämpfen, Dünsten etc.
- Duomat-Garfläche zum alternativen Schmoren und Braten.
- Becken und Deckel doppelwandig für verringerte Wärmeabstrahlung.
- Doppelwandiger, isolierter Deckel aus 2 mm Edelstahl.
- Gartemperatureinstellung über Regelthermostat.
- Energiezufuhr wird über Energieregler kontrolliert.
- Manuelle Kippung für leichtes Entleeren.
- Große, glatte Flächen, leichter Zugang für Reinigungsarbeiten.
- Das besondere Design der Regelschalter schützt vor Wassereindringen.
- [NOT TRANSLATED]

## Konstruktion

- Garfläche mit Duomat- Boden: eine 10 mm dicke Legierung aus einer Kombination mit 2 verschiedenen Edelstählen für bessere thermische Stabilität und Korrosionsfestigkeit.
- Spritzschutz: IPX5
- Alle Innenflächen der Pfanne sind gerundet und poliert für eine bessere Hygiene.
- Außenverkleidung aus Edelstahl mit Scotch Brite Schliff.
- Gerät mit rechtwinkligen Seitenkanten für bündige Verbindung der Gerät nebeneinander ohne Ritzen und Schmutzecken.
- Brenner in AISI 441 gegen Korrosion mit hoher Temperatur Beständigkeit.
- Nutzvolumen der Pfanne beträgt 66 Liter.

## Nachhaltigkeit



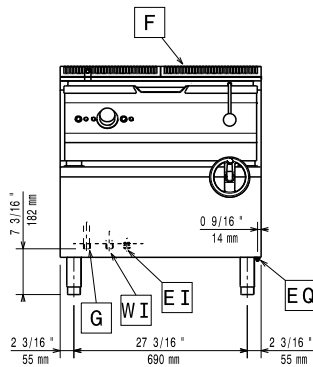
- Hitzeisoliert: limitierte Hitzeabstrahlung und geringer Energieverbrauch.

## Optionales Zubehör

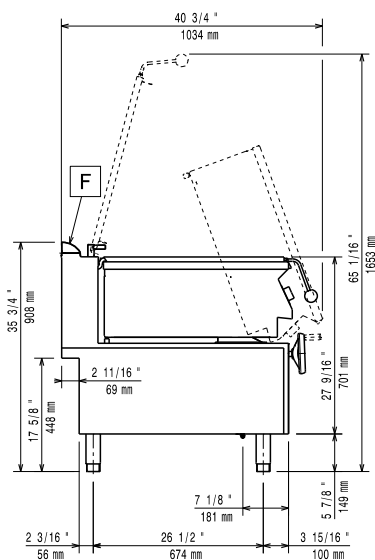
- Rückstromverhinderer, 150 mm Ø PNC 206132
- Adapterring für Abgaskondensator, 150 mm Ø PNC 206133
- 1 Satz geflanschte Füße PNC 206136
- Front-Sockelblende, 800 mm PNC 206148
- Front-Sockelblende, 1000 mm PNC 206150
- Front-Sockelblende, 1200 mm PNC 206151
- Front-Sockelblende, 1600 mm PNC 206152
- Front-Fußblende, 800 mm (nicht für Kühl-/Tiefkühl-Unterschrank) PNC 206176
- Front-Fußblende, 1000 mm (nicht für Kühl-/Tiefkühl-Unterschrank) PNC 206177
- Front-Fußblende, 1200 mm (nicht für Kühl-/Tiefkühl-Unterschrank) PNC 206178
- Front-Fußblende, 1600 mm (nicht für Kühl-/Tiefkühl-Unterschrank) PNC 206179

- 1 Paar seitliche Fußblenden, nicht für PNC 206180 Kühl-/Tiefkühlunterschrank
- 2 Blenden für Servicekanal für einseitige Installation PNC 206181
- 2 Blenden für Servicekanal für Rücken-an-Rücken-Installation von Tischgeräten auf Unterbau PNC 206202
- 4 Füße für Sockelaufstellung (nicht für Serie 900 Stand-Grillgerät) PNC 206210
- Abgaskondensator für Vollmodul, 150 mm Ø PNC 206246
- Rückseitiger Abgaskamin, 800 mm PNC 206304
- Rückwandverkleidung - 800 mm (XP700-900) PNC 206374
- Rückwandverkleidung - 1000 mm (XP700-900) PNC 206375
- Rückwandverkleidung - 1200 mm (XP700-900) PNC 206376
- Netzgitter für Abzugskanal, 400 mm (700XP/900) PNC 206400
- Wagen mit Hubvorrichtung und abnehmbarem GN2/1 200mm Behälter PNC 922403
- Druckregler für Gasgeräte PNC 927225

Front

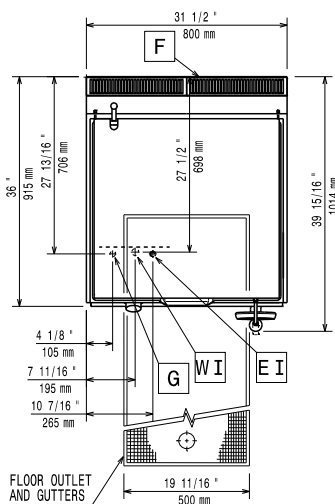


Seite



CWII = Kaltwasserzulauf  
 EI = Elektroanschluss  
 G = Gasanschluss

oben


**Elektrisch**

**Netzspannung:** 220-230 V/1 ph/50 Hz  
**Gesamt-Watt** 0.1 kW

**Gas**

**Erdgasdruck:** 7" WS (17,4 mbar)  
**Flüssiggasdruck:** 11" WS (27,7 mbar)  
**Gasleistung:** 21 kW  
**Standardgasart:** Erdgas  
**Gasart, Option:** Erdgas  
**Gaszufuhr:** 1/2"

**Schlüsselinformation**

**Garflächentiefe:** 565 mm  
**Garflächenlänge:** 680 mm  
**Tiegletiefe:** 130 mm  
**Max. Beckeninhalt:** 80 lt  
**Betriebstemperatur MIN.:** 80 °C  
**Betriebstemperatur MAX.:** 300 °C  
**Nettogewicht:** 150 kg  
**Versandgewicht:** 157 kg  
**Versandhöhe:** 1080 mm  
**Versandlänge:** 1020 mm  
**Versandtiefe:** 860 mm  
**Versandvolumen:** 0.95 m<sup>3</sup>  
**Zertifizierungsgruppe** N9EBRG

Kein Abstand an Geräterückseiten erforderlich, wenn die Wand aus nicht brennbarem Material ist. Bei Wand aus brennbarem Material muss ein Mindestwandabstand von 50 mm eingehalten werden.